

Avertisseur de fumée à 120 V CA

avec pile de secours de 9V



Numéro de pièce **P1275CA** Modèle **i12040ACA**
Garantie limitée de 10 ans

Technologie à ionisation

Câblage direct 120 V CA

- Interconnexion possible avec 24 dispositifs

Bouton Test /Hush^{MD} (silence)

Pile de secours 9V



Description

Le modèle Kidde i12040ACA est un avertisseur de fumée, câblé à 120 V CA, avec pile de secours de 9 V, qui s'utilise comme unité autonome ou interconnecté avec un maximum de 24 dispositifs Kidde (dont 18 déclencheurs). L'avertisseur Kidde i12040ACA assure une protection continue contre les dangers dus à la fumée et au feu, même en cas de panne de courant.

Cet avertisseur est doté d'une technologie de détection par ionisation. Un avertisseur à détection par ionisation décèle les particules invisibles émises par un feu (associées à un feu à flamme vive) plus tôt qu'un avertisseur photoélectrique. Un avertisseur à détection photoélectrique détecte les particules visibles émises par un feu (associées à un feu couvant) plus tôt qu'un avertisseur à ionisation. Les autorités compétentes recommandent l'installation à la fois d'un avertisseur de fumée à ionisation et d'une unité photoélectrique, pour assurer une détection maximale des divers types de feux susceptibles de se produire dans la maison.

Caractéristiques et avantages

- **Technologie à ionisation** – Détecte les particules invisibles émises par un feu (associées à un feu à flamme vive) plus tôt qu'un avertisseur photoélectrique.
- **Interconnectable 120 V** – Interconnexion possible avec un maximum de 24 autres dispositifs (dont 18 déclencheurs), incluant notamment des avertisseurs de fumée (limite de 12), ainsi que des avertisseurs de CO et de chaleur.
- **Pile de secours de 9 V (comprise)** – Assure une protection continue même en cas de panne de courant.
- **Multi-function One Button Design includes:**
 - **Bouton Hush^{MD} (silence)** – Arrête temporairement les fausses alarmes pendant environ 8 minutes (il doit y avoir présence de fumée avant activation de la commande Hush^{MD}) Cet avertisseur possède aussi une commande Hush^{MD} en cas de pile faible. Lorsque l'avertisseur fait entendre un retentissement signalant une pile faible, vous pouvez désactiver ce retentissement pendant 13 heures environ en appuyant sur le bouton Test/Hush^{MD}.
 - **Test** – Effectue un essai des circuits électroniques de l'unité en même temps qu'une vérification du fonctionnement de l'avertisseur.
- **Fonction inviolabilité** – Une goupille de verrouillage inviolable assure une protection contre le vol ou toute intervention non autorisée.

Spécifications architecturales et techniques

L'avertisseur de fumée doit être un modèle Kidde i12040ACA ou un équivalent approuvé. Il doit être alimenté en 120V CA, 60 Hz, 80 mA ainsi que par une pile de secours de 9 V. La plage de température de service doit être comprise entre 4,4 °C (40 °F) et 37,8 °C (100 °F) et l'humidité relative en service doit être de 10 %-95 %.

L'unité doit comprendre un détecteur de fumée à ionisation d'une sensibilité nominale de 0,50-0,98 %/pi.

L'avertisseur de fumée s'installe sur toute boîte électrique standard à un seul composant ou sur une boîte de jonction octogonale de 4 po. Le branchement électrique (à l'avertisseur) doit s'effectuer au moyen d'un connecteur enfichable. L'unité doit comprendre une fonction d'inviolabilité optionnelle empêchant l'enlèvement de l'appareil du mur ou du plafond.

Il est possible d'interconnecter un maximum de 24 dispositifs Kidde selon un agencement à postes multiples. Le système d'interconnexion ne doit pas dépasser une limite de 18 dispositifs déclencheurs, dont 12 avertisseurs de fumée. Après avoir interconnecté 18 dispositifs déclencheurs (fumée, chaleur, CO, etc.), il est encore possible d'ajouter 6 lampes stroboscopiques et/ou modules de relais.

L'avertisseur doit être muni d'un bouton de test permettant de simuler électroniquement la présence de fumée et de provoquer un déclenchement de l'alarme. Cette séquence effectuée une vérification du bon fonctionnement des circuits électroniques de l'unité.

L'unité doit être munie d'un klaxon piézoélectrique de 85 dB de niveau nominal à 10 pieds. L'unité doit comprendre le bouton Hush^{MD} qui arrête l'appareil pendant 8 minutes environ en présence d'une nuisance. L'appareil doit aussi transmettre un avertissement de pile faible en faisant entendre un bref retentissement toutes les 30-40 secondes environ durant un minimum de sept (7) jours.

L'unité doit comprendre des indicateurs à DEL rouge et verte. La DEL verte (lorsqu'elle est allumée) signale la présence d'une alimentation électrique CA. La DEL rouge (située sous le bouton Test/Hush^{MD}) fonctionne selon quatre modes :

- **Mode attente** : la DEL rouge clignote toutes les 40 secondes pour indiquer que l'avertisseur de fumée fonctionne correctement.
- **Mode alarme** : lorsque l'avertisseur détecte des produits de combustion et déclenche une alarme, la DEL rouge clignote une fois par seconde. La DEL continue à clignoter et le signal d'alarme temporelle persiste tant que l'air n'a pas été dégagé. Lorsque les unités sont interconnectées, seule la DEL de l'avertisseur qui détecte la fumée ou en cours d'essai (l'avertisseur déclencheur) clignote rapidement. Les autres unités du système interconnecté déclenchent une alarme mais leurs DEL rouges NE clignotent PAS rapidement.
- **Mémoire d'alarme** : cet avertisseur de fumée est équipé d'une mémoire d'alarme, qui fournit une indication visuelle lorsqu'une alarme a été activée. La DEL rouge indique l'état de la mémoire en s'allumant environ 1,5 seconde toutes les 20 secondes.
- **Mode Hush^{MD}** : La DEL rouge s'allume pendant 1,5 seconde toutes les 10 secondes, indiquant que l'avertisseur de fumée est en mode Hush^{MD}.

L'unité doit satisfaire au minimum aux exigences de la norme CAN/ULC-S531. Elle doit également être couverte par une garantie limitée de 10 ans par le fabricant.

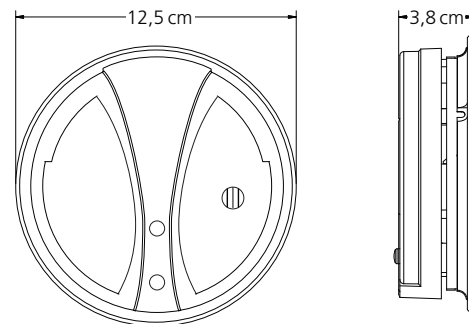
Renseignements pour commander

CUP: 0-47871-40381-3

No de pièce	I2 sur 5	Quantité par paquet	Dimensions d'une caisse (l x p x h centimètres)	Poids d'une caisse	Caisse/Palette
P1275CA	200-47871-40381-7	6 unités	16,5 cm x 27 cm x 16 cm	1,94 kg	126

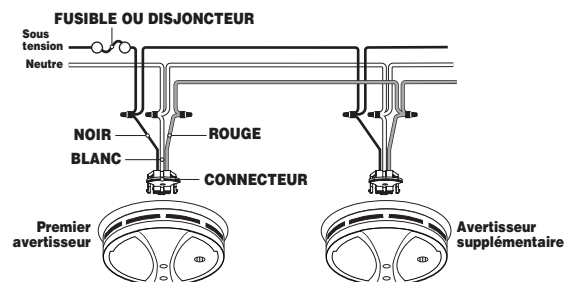
Caractéristiques techniques

Source d'énergie :	120V CA, 60 Hz, 80 mA maxi par avertisseur; pile de secours de 9V
Détecteur :	Ionisation
Alarme sonore :	85 dB à 3 m (10 pi)
Plage de température :	4,4°C (40°F) à 37,8°C (100°F)
Plage d'humidité :	10 %-95 % d'humidité relative, sans condensation
Dimensions de l'unité :	12,5 cm de diamètre x 3,8 cm de profondeur
Poids :	0,2 kg
Câblage :	prise rapide avec queue de cochon de 6 po
Interconnexion :	jusqu'à 24 dispositifs Kidde (dont 18 déclencheurs)
Garantie :	limitée de 10 ans



Installation de l'avertisseur

L'avertisseur de fumée doit être installé en conformité avec les codes locaux en vigueur dans votre secteur. Vérifier que l'avertisseur est câblé à un seul circuit électrique continu (sans interrupteur), non protégé par un disjoncteur de fuite à la terre. Le système interconnecté ne doit pas comprendre plus de 305 m (1 000 pi) de fil. Utiliser du fil standard à usage domestique approuvé CSA, selon les exigences du code.



Kidde Canada Inc.
P.O. Box 40, Apsley, ON K0L 1A0
1-800-880-6788
www.kiddecanada.com

Distribué par :