

Avertisseur de fumée et monoxyde de carbone sans risque – 10 ans – 120 V CA

avec pile de secours sans entretien d'une durée de 10 ans



Numéro de pièce **i12010S-CO-CA** Modèle **i12010SCOCA**
Garantie limitée de 10 ans

Avertisseur combiné fumée et monoxyde de carbone

Une technologie de détection intelligente

Avertissement vocal

Câblage direct 120 V CA

- Interconnexion possible avec 24 dispositifs

Pile de secours hermétique au lithium - 10 ans

Bouton Hush^{MD}/Test



Caractéristiques et avantages

- **Avertisseur combiné fumée et monoxyde de carbone** – Il suffit d'installer une seule unité là où il en fallait deux. Réduit le temps d'installation et assure une protection à la fois contre le feu et le monoxyde de carbone.
- **Technologie de détection intelligente** – Combine les capacités d'un capteur de fumée à ionisation à celles d'un capteur électrochimique, utilisé pour détecter le CO. Lorsque l'un des capteurs détecte un risque, l'avertisseur règle sa sensibilité à la fumée afin de distinguer un danger réel d'un faux.
- **Avertissement vocal** – Annonce le type de danger détecté (en anglais et en français). L'avertisseur annonce « Fire! Feu! » sur détection d'un danger relié à la fumée ou à un feu et annonce « Warning! Carbon Monoxide! Monoxyde de carbone! » sur détection d'un danger relié au CO ou « Low Battery! Pile faible! »
- **Interconnectable 120 V** – Interconnexion possible avec un maximum de 24 autres dispositifs (dont 18 déclencheurs), incluant notamment des avertisseurs de fumée (limite de 12), ainsi que des avertisseurs de CO et de chaleur.
- **Pile de secours hermétique au lithium – 10 ans** – Plus besoin de remplacer la pile. Aucune pile à remplacer sur toute la durée de vie de l'avertisseur (10 ans). La pile de secours s'active automatiquement lors de la fixation de l'avertisseur au support.
- **Conception avec bouton multifonctions assurant les commandes suivantes :**
 - **Hush^{MD}** – Arrête temporairement les alarmes de nuisance pendant 9 minutes environ (il doit y avoir présence de fumée avant activation de la commande Hush^{MD}).
 - **Test** – Effectue un essai des circuits électroniques de l'unité en même temps qu'une vérification du fonctionnement de l'avertisseur.
 - **Réarmement** – Réarme l'avertisseur de monoxyde de carbone
- **Fonction inviolabilité** – L'unité se verrouille sur le support de fixation, pour une protection contre le vol ou toute intervention non autorisée.
- **Avis de fin de vie** – Dix (10) ans après la première mise sous tension de l'appareil, cette alarme retentit deux fois toutes les 30 secondes, indiquant qu'il est temps de remplacer l'avertisseur.
- **Annulation d'avis de fin de vie** – Vous permet d'annuler temporairement le retentissement de fin de vie 3 jours à la fois, pour un allongement de la durée de vie de 30 jours au maximum.

SIGNALISATION
 SIGNALING



CSA-6.19-01

Avertisseur de fumée et CO sans risque – 10 ans – 120 V CA avec pile de secours sans entretien d'une durée de 10 ans

Numéro de pièce **i12010S-CO-CA**
Modèle **i12010SCOCA**

Spécifications architecturales et techniques

L'avertisseur combiné fumée/monoxyde de carbone doit être un modèle Kidde i12010SCOCA ou un équivalent approuvé. Il doit être alimenté en 120 V CA, 60 Hz, avec pile de secours hermétique au lithium de 3 V. La plage de température de service doit être comprise entre 4,4 °C (40 °F) et 37,8 °C (100 °F) et l'humidité relative en service doit être comprise entre 10 % et 95 %, sans condensation.

L'unité doit comprendre un détecteur de fumée à ionisation d'une sensibilité nominale de 0,75 ± 0,25 %/pi. La conception du détecteur de CO doit être celle d'une pile à combustible et satisfaire aux exigences relatives à la sensibilité de la norme CAN/CSA 6.19-01 - Residential carbon monoxide alarming devices.

L'avertisseur s'installe sur toute boîte électrique standard à un seul composant ou sur une boîte de jonction octogonale de 4 po. Le branchement électrique (à l'avertisseur) doit s'effectuer au moyen d'un connecteur enfichable. L'unité doit comprendre une fonction d'inviolabilité optionnelle empêchant l'enlèvement de l'appareil du mur ou du plafond. L'activation de cette fonction ne doit nécessiter aucune pièce supplémentaire.

Il est possible d'interconnecter un maximum de 24 dispositifs Kidde selon un agencement à postes multiples. Le système d'interconnexion ne doit pas dépasser une limite de 18 dispositifs déclencheurs, dont 12 avertisseurs de fumée. Après avoir interconnecté 18 dispositifs déclencheurs (fumée, chaleur, CO, etc.), il est encore possible d'ajouter 6 lampes stroboscopiques et/ou modules de relais.

L'avertisseur doit être muni d'un bouton de test permettant de simuler électroniquement la présence de fumée et de CO et de provoquer un déclenchement de l'alarme dans les deux modes. Cette séquence effectue une vérification du bon fonctionnement des circuits électroniques de l'unité.

Le détecteur de CO ne déclenche pas d'alarme à une concentration de CO inférieure à 30 ppm, mais en déclenche une dans les intervalles de temps ci-dessous, en fonction des valeurs de concentration en CO correspondantes :

Concentration en CO de 70 ppm	60 – 240 minutes
Concentration en CO de 150 ppm	10 – 50 minutes
Concentration en CO de 400 ppm	4 – 15 minutes

L'avertisseur combiné doit utiliser deux méthodes d'avertissement d'un danger : un klaxon piézoélectrique de 85 dB de niveau nominal à 10 pieds et une mise en garde vocale identifiant le danger. En présence d'un danger relié au CO, le klaxon émet quatre (4) bips rapides, suivis du message verbal d'avertissement « Warning! Carbon Monoxide! Monoxyde de carbone! ». Cela se poursuit tant que l'unité n'a pas été réarmée ou que le CO n'a pas été éliminé. En présence d'un danger relié à la fumée, le klaxon émet trois (3) longs bips, suivis du message verbal d'avertissement « FIRE! FEU! ». L'alarme/le message se répètent jusqu'à ce que la fumée soit éliminée. La DEL rouge clignote en mode alarme/message vocal.

L'unité doit comprendre 2 DEL. Une DEL verte demeure constamment allumée lorsqu'il y a alimentation électrique CA, clignote toutes les 60 secondes en mode d'alimentation par pile seulement, toutes les secondes pour indiquer une mise en mémoire d'alarme et toutes les 2 secondes pour indiquer que le mode Hush est actif. Une DEL rouge clignote à l'unisson avec les bips émis par le klaxon.

L'unité doit comprendre la commande Hush^{MD} qui arrête l'appareil pendant 9 minutes environ en présence d'une alarme due à une nuisance. La DEL verte sur l'avertisseur clignote toutes les 2 secondes en mode Hush^{MD} et se réinitialise automatiquement. Il émet aussi le message vocal « Hush mode activated. Mode Hush activé. » lorsque le mode Hush^{MD} est activé et « Hush Mode Cancelled. Mode Hush annulé. » à la fin du cycle.

L'appareil transmet aussi un avertissement de pile faible au moyen de chacune des méthodes suivantes : la DEL rouge clignote et l'unité « retentit » une fois, avant le message d'avertissement « Low Battery!, Pile faible! »

L'unité doit satisfaire au minimum aux exigences des normes CAN/CSA 6.19-01 et CAN / ULC-5531. Elle doit également être couverte par une garantie limitée de 10 ans par le fabricant.

Renseignements pour commander

CUP : 0-47871-11608-9

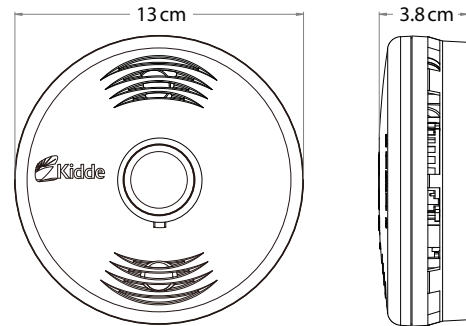
N° de pièce	I2 sur 5	Quantité par paquet	Dimensions d'une caisse (l x p x h centimètres)	Poids d'une caisse	Caisse/ Palette
i12010S-CO-CA	100-47871-11608-6	6 unités	16.5 cm x 34.5 cm x 16 cm	2,34 kg	126



Kidde Canada Inc.
P.O. Box 40, Apsley, ON K0L 1A0
1-800-880-6788
www.kiddecanada.com

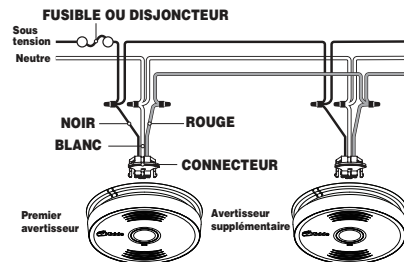
Caractéristiques techniques

Source d'énergie :	120 V CA, 60 Hz, 60 mA maxi par avertisseur; pile de secours hermétique de 3 V au lithium
Capteurs :	Fumée : ionisation, CO : électrochimique
Alarme sonore :	85 dB à 10 pi
Plage de température :	4,4 °C (40 °F) à 37,8 °C (100 °F)
Plage d'humidité :	10 %-95 % d'humidité relative, sans condensation
Dimensions :	13 cm de diamètre x 3,8 cm de profondeur
Poids :	0,2 kg
Câblage :	prise rapide avec queue de cochon de 6 po
Interconnexion :	jusqu'à 24 dispositifs Kidde (dont 18 déclencheurs)
Garantie :	limitée de 10 ans



Installation de l'avertisseur

L'avertisseur combiné doit être installé en conformité avec les codes locaux en vigueur dans votre secteur. Vérifier que l'avertisseur est câblé à un seul circuit électrique continu (sans interrupteur), non protégé par un disjoncteur de fuite à la terre. Le système interconnecté ne doit pas comprendre plus de 305 m (1 000 pi) de fil. Utiliser du fil standard à usage domestique approuvé CSA, selon les exigences du code.



Distribué par :