

# Avertisseur de fumée sans risque – 10 ans – 120 V CA

avec pile de secours sans entretien d'une durée de 10 ans



Numéro de pièce **i12010S-CA** Modèle **i12010SCA**  
**Garantie limitée de 10 ans**

**Technologie à ionisation**

**Bouton Hush<sup>MD</sup>/Test**

**Câblage direct 120 V CA**

- Interconnexion possible avec 24 dispositifs

**Pile de secours hermétique au lithium - 10 ans**



## Caractéristiques et avantages

- **Technologie à ionisation** – Détecte les particules invisibles émises par un feu (associées à un feu à flamme vive) plus tôt qu'un avertisseur photoélectrique.
- **Interconnectable 120 V** – Interconnexion possible avec un maximum de 24 autres dispositifs (dont 18 déclencheurs), incluant notamment des avertisseurs de fumée (limite de 12), ainsi que des avertisseurs de CO et de chaleur.
- **Pile de secours hermétique au lithium – 10 ans** – Plus besoin de remplacer la pile. Aucune pile à remplacer sur toute la durée de vie de l'avertisseur (10 ans). La pile de secours s'active automatiquement lors de la fixation de l'avertisseur au support.
- **Conception avec bouton multifonctions assurant les commandes suivantes :**
  - **Hush<sup>MD</sup>** – Arrête temporairement les alarmes de nuisance pendant 9 minutes environ (il doit y avoir présence de fumée avant activation de la commande Hush<sup>MD</sup>).
  - **Test** – Effectue un essai des circuits électroniques de l'unité en même temps qu'une vérification du fonctionnement de l'avertisseur.
  - **Réarmement** – Réarme l'avertisseur de monoxyde de carbone
- **Fonction inviolabilité** – L'unité se verrouille sur le support de fixation, pour une protection contre le vol ou toute intervention non autorisée.
- **Avis de fin de vie** – Dix (10) ans après la première mise sous tension de l'appareil, cette alarme retentit deux fois toutes les 30 secondes, indiquant qu'il est temps de remplacer l'avertisseur.
- **Annulation d'avis de fin de vie** – Vous permet d'annuler temporairement le retentissement de fin de vie 3 jours à la fois, pour un allongement de la durée de vie de 30 jours au maximum.

## Spécifications architecturales et techniques

L'avertisseur de fumée doit être un modèle Kidde i12010SCA ou un équivalent approuvé. Il doit être alimenté en 120 V CA, 60 Hz, avec pile de secours hermétique au lithium de 3 V. La plage de température de service doit être comprise entre 4,4 °C (40 °F) et 37,8 °C (100 °F) et l'humidité relative en service doit être de 95 % au maximum, sans condensation.

L'unité doit comprendre un détecteur de fumée à ionisation d'une sensibilité nominale de 0,68 ± 0,18 %/pi.

L'avertisseur de fumée s'installe sur toute boîte électrique standard à un seul composant ou sur une boîte de jonction octogonale de 4 po. Le branchement électrique (à l'avertisseur) doit s'effectuer au moyen d'un connecteur enfichable.

Il est possible d'interconnecter un maximum de 24 dispositifs Kidde selon un agencement à postes multiples. Le système d'interconnexion ne doit pas dépasser une limite de 18 dispositifs déclencheurs, dont 12 avertisseurs de fumée. Après avoir interconnecté 18 dispositifs déclencheurs (fumée, chaleur, CO, etc.), il est encore possible d'ajouter 6 lampes stroboscopiques et/ou modules de relais.

L'unité doit comprendre une fonction d'invulnérabilité optionnelle empêchant l'enlèvement de l'appareil du mur ou du plafond. L'activation de cette fonction ne doit nécessiter aucune pièce supplémentaire.

L'avertisseur doit être muni d'un bouton de test permettant de simuler électroniquement la présence de fumée et de provoquer un déclenchement de l'alarme. Cette séquence effectue une vérification du bon fonctionnement des circuits électroniques de l'unité.

L'unité doit être munie d'un klaxon piézoélectrique de 85 dB de niveau nominal à 10 pieds. L'unité doit comprendre le bouton Hush<sup>MD</sup> qui arrête l'appareil pendant 9 minutes environ en présence d'une nuisance.

L'unité doit indiquer que la pile est faible en faisant entendre un bref retentissement, avec clignotement de la DEL rouge toutes les 60 secondes. En mode attente, la DEL verte demeure constamment allumée en cas d'alimentation par courant CA et clignote toutes les 60 secondes en cas d'alimentation par pile de secours seulement. La DEL verte clignote également toutes les 2 secondes en mode silence (Hush) et toutes les 16 secondes en mode mémoire.

L'avertisseur de fumée doit comporter une fonction Avis de fin de vie, consistant à émettre un retentissement toutes les 30 secondes, dix ans après la mise sous tension initiale, pour indiquer que l'appareil a besoin d'être remplacé. Il est possible d'arrêter le signal de fin de vie trois jours à la fois jusqu'à un maximum de 30 jours. L'unité doit être munie d'un interrupteur de désactivation pour la désactiver et ainsi en permettre l'élimination en sécurité.

L'unité doit satisfaire au minimum aux exigences de la norme CAN/ULC-S531. Elle doit également être couverte par une garantie limitée de 10 ans par le fabricant.

## Renseignements pour commander

CUP : 0-47871-11607-2

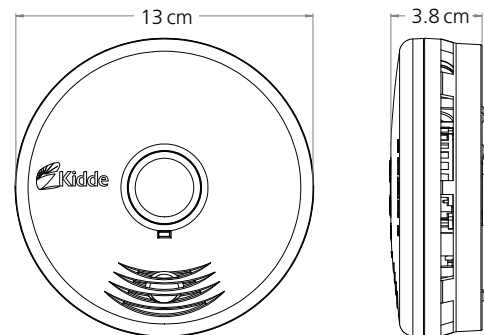
N° de pièce	I2 sur 5	Quantité par paquet	Dimensions d'une caisse (l x p x h centimètres)	Poids d'une caisse	Caisses/Palette
i12010S-CA	100-47871-11607-9	6 unités	16,5 cm x 34,5 cm x 16 cm	2,08 kg	126



Kidde Canada Inc.  
P.O. Box 40, Apsley, ON K0L 1A0  
1-800-880-6788  
www.kiddecanada.com

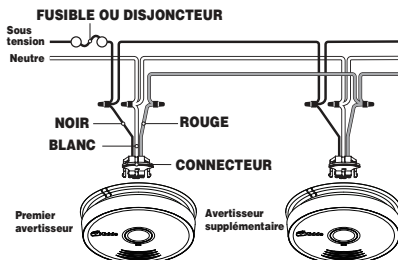
## Caractéristiques techniques

Source d'énergie :	120 V CA, 60 Hz, 60 mA maxi par avertisseur; pile de secours hermétique de 3 V au lithium
Capteurs :	ionisation
Alarme sonore :	85 dB à 10 pi
Plage de température :	4,4 °C (40 °F) à 37,8 °C (100 °F)
Plage d'humidité :	10 %-95 % d'humidité relative, sans condensation
Dimensions :	13 cm de diamètre x 3,8 cm de profondeur
Poids :	0,18 kg
Câblage :	prise rapide avec queue de cochon de 6 po
Interconnexion :	jusqu'à 24 dispositifs Kidde (dont 18 déclencheurs)
Garantie :	limitée de 10 ans



## Installation de l'avertisseur

L'avertisseur combiné doit être installé en conformité avec les codes locaux en vigueur dans votre secteur. Vérifier que l'avertisseur est câblé à un seul circuit électrique continu (sans interrupteur), non protégé par un disjoncteur de fuite à la terre. Le système interconnecté ne doit pas comprendre plus de 305 m (1 000 pi) de fil. Utiliser du fil standard à usage domestique approuvé CSA, selon les exigences du code.



**Distribué par :**